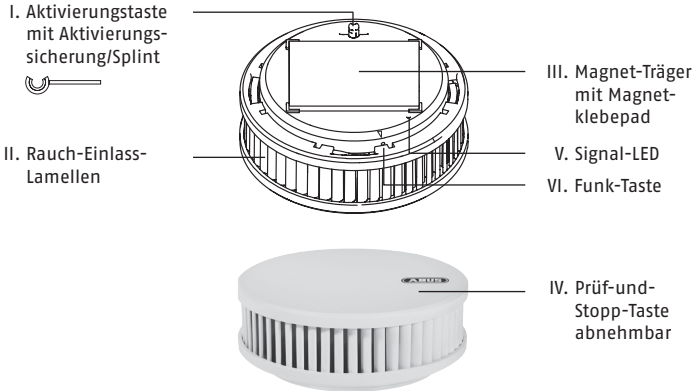




Die Kurzanleitung ist kein Ersatz für die Betriebsanleitung. Lesen und beachten Sie unbedingt die Betriebsanleitung. Beachten Sie insbesondere die darin enthaltenen Sicherheitshinweise und Angaben zum Einsatz und Betrieb des Rauchwarnmelders.

1. Bedienelemente



2. Funk-Gruppe einrichten

- Zuerst in Betrieb genommenes Gerät ist Master
- Montage an einer zentralen Stelle in Haus oder Wohnung

 1. Magnetträger vom Gerät entfernen
 2. Splint seitlich von der Aktivierungstaste herunter schieben
 3. Aktivierungstaste bündig eindrücken
 - kurzer Signalton
 - ○ ○ ○ ● ○ ○ ○ ●
 -
 - kein anderes Gerät befindet sich im Lernmodus
 4. Funk-Taste mit Splint drücken und gedrückt halten, bis:
 -
 5. Funk-Taste loslassen
 - ○ ○ ○ ● ○ ○ ○ ● ○ ○ ○ ●
 -
 - ○ ○ ■■■ ○ ○ ■■■
 - Gerät max. 10 Minuten im Lernmodus

3. Funk-Gruppe erweitern (Lernmodus)

- Installationsort mind. 2 m von einem anderen Gerät entfernt
- Aktivierungstaste bündig eindrücken
 - kurzer Signalton
 - ○ ○ ○ ● ○ ○ ○ ●
 - Gerät hinzugefügt
 - Gerät max. 10 Minuten im Lernmodus

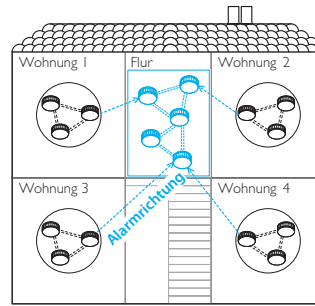
4. Funk-Gruppe abschließen

- 10 Minuten warten
- oder Funk-Taste mit Splint am zuletzt in Betrieb genommenen Gerät kurz drücken, bis:
 - alle Signal-LEDs „aus“
 - Funk-Gruppe ist in Betrieb
- zur Überprüfung Verbindungstest durchführen (siehe Abschnitt „Verbindungstest Gruppe“)

5. Funk-Gruppe in Lernmodus bringen

1. Funk-Taste mit Splint an einem beliebigen Gerät drücken und gedrückt halten, bis:
 -
 - Signal-LED „aus“
2. Funk-Taste loslassen
 - ○ ○ ○ ● ○ ○ ○ ● ○ ○ ○ ●
 -
 - ○ ○ ■■■ ○ ○ ■■■
 - Gerät max. 10 Minuten im Lernmodus
3. weitere Geräte hinzufügen
- siehe Abschnitt „Funk-Gruppe erweitern (Lernmodus)“

6. Gemeinschafts-Funk-Gruppe einrichten



Wohnung = Nebengruppe
 Flur = Gemeinschafts-Funk-Gruppe
 Alarmrichtung = zur Gemeinschafts-Funk-Gruppe hin



Die dargestellte Abbildung ist ein Beispiel. Die Anzahl der Geräte in einer Gruppe kann abweichen.

1. Funk-Gruppen einzeln einrichten
2. Gemeinschafts-Funk-Gruppe in Lernmodus bringen
 - siehe Abschnitt „Funk-Gruppe in Lernmodus bringen“
3. in Nebengruppe das zur Gemeinschafts-Funk-Gruppe am nächsten gelegene Gerät auswählen
4. am ausgewählten Gerät die Funk-Taste mit Splint 1 Sekunde lang drücken
 - ○ ○ ○ ● ○ ○ ○ ●
 -
 - Nebengruppe ist in Gemeinschafts-Funk-Gruppe angelernt
5. Gemeinschafts-Funk-Gruppe an einem Gerät der Gemeinschafts-Funk-Gruppe abschließen
 - siehe Abschnitt „Funk-Gruppe abschließen“
 - Gemeinschafts-Funk-Gruppe ist in Betrieb
 - zur Überprüfung Verbindungstest durchführen (siehe Abschnitt „Verbindungstest zur Gemeinschafts-Funk-Gruppe“)

7. Verbindungstest Gruppe

1. Prüf-/Stopp-Taste eines beliebigen Gerätes der Funk-Gruppe für ca. 12 Sekunden gedrückt halten
 - 2x kurzer Signalton, an diesem Gerät
2. Prüf-/Stopp-Taste loslassen
 - kurzer Signalton, an Geräten der Funkgruppe
 - Erfolgreicher Verbindungstest des Einzelgerätes und der Funk-Gruppe

8. Verbindungstest zur Gemeinschafts-Funk-Gruppe



Nur bei Geräten der Nebengruppe möglich.

1. Prüf-/Stopp-Taste eines beliebigen Gerätes der Nebengruppe für ca. 60 Sekunden gedrückt halten
 - 3x kurzer Signalton, an diesem Gerät
2. Prüf-/Stopp-Taste loslassen
 - kurzer Signalton, an allen Geräte der Gemeinschafts-Funk-Gruppe
 - Erfolgreicher Verbindungstest des Einzelgerätes und der Gemeinschafts-Funk-Gruppe

9. Auslieferungszustand wiederherstellen

1. Aktivierungstaste herausziehen
2. Prüf-/Stopp-Taste für ca. 2 bis 3 Sekunden gedrückt halten
3. Funk-Taste mit Splint gedrückt halten, bis:
 - ○ ○ ○ ● ○ ○ ○ ● ○ ○ ○ ●
4. Funk-Taste loslassen
 -
 - Gerät befindet sich im Auslieferungszustand